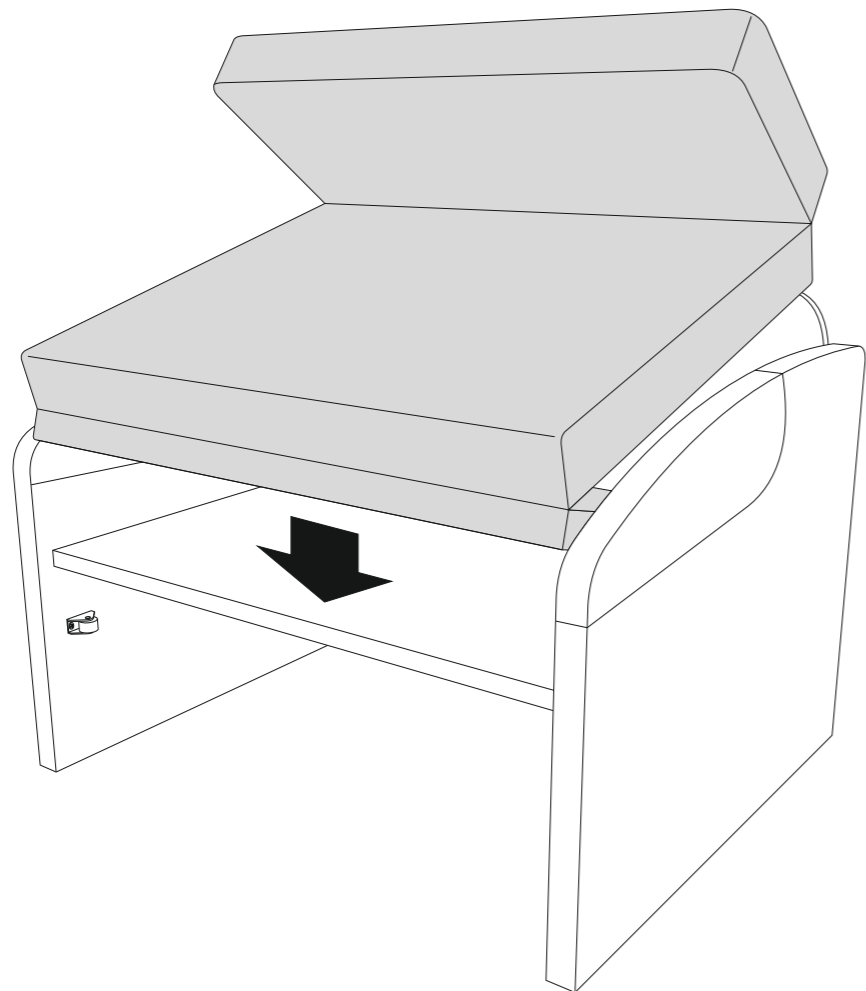
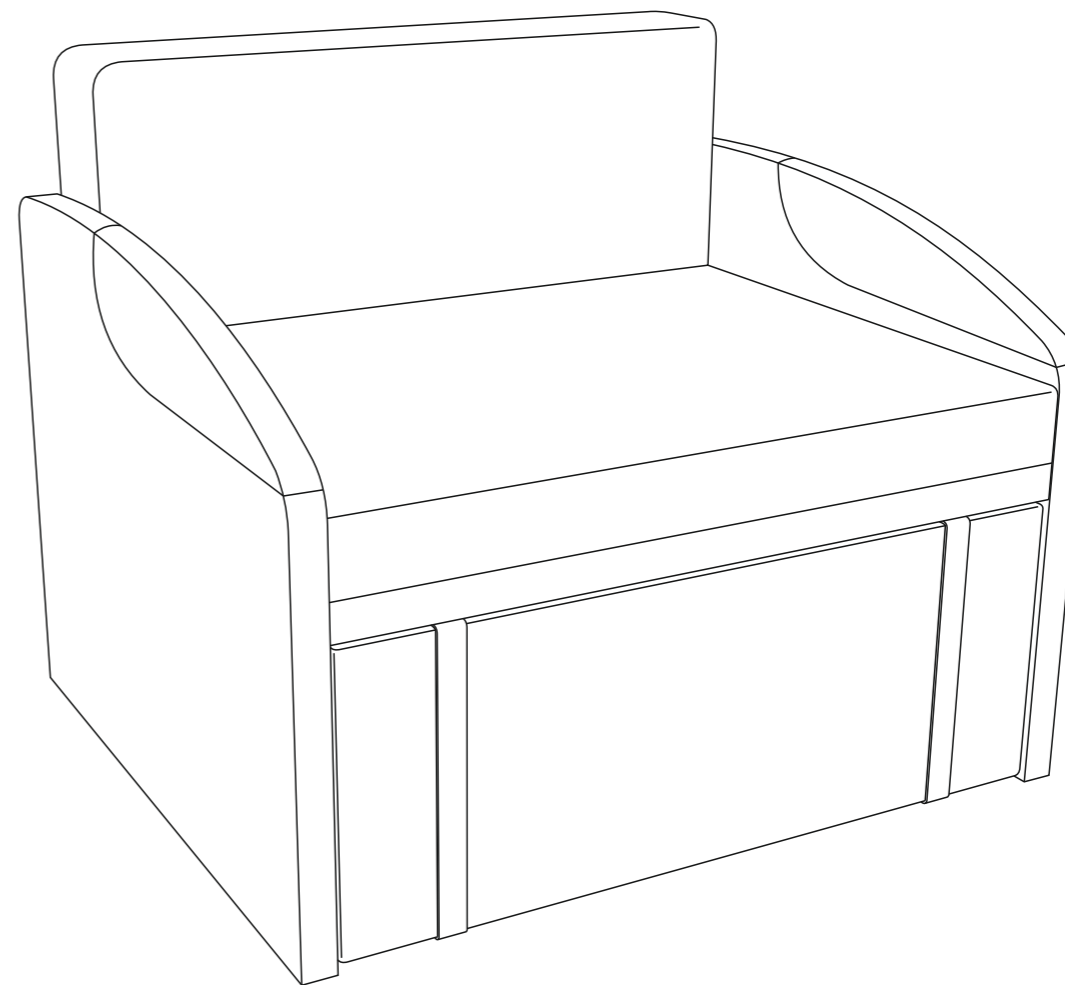


11

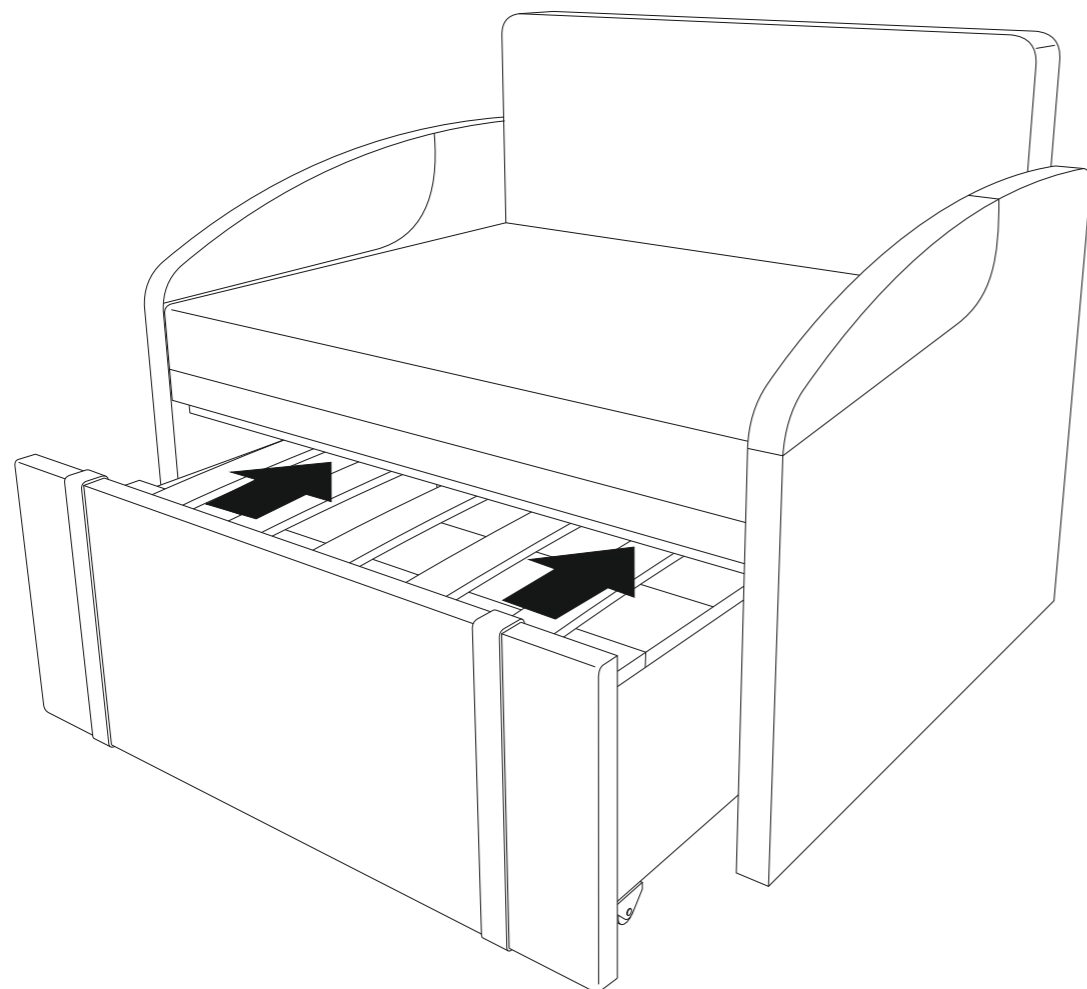


Кресло-кровать

Polto

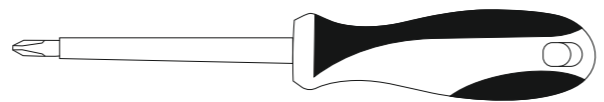
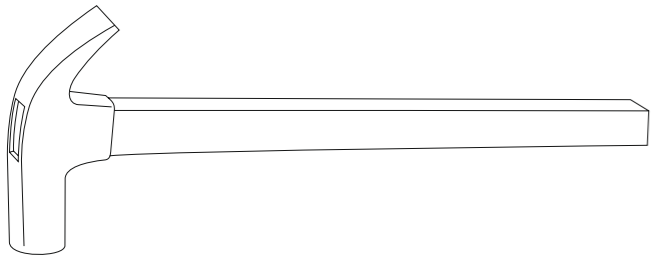


12



БЕЛЬМАРКО

Качество в деталях



x4
4x16

x5
M6x12

x5
M6

→

Выкатной механизм кресло-кроватьи **1140**

x4
8x30

x4
D15

x4
TE 17/25

x5
M6x16

x4
D18

x4
D15

x2
H30

x5
30x28

9

x2

M6x16

M6x16 M6x10

x2

D15

x2

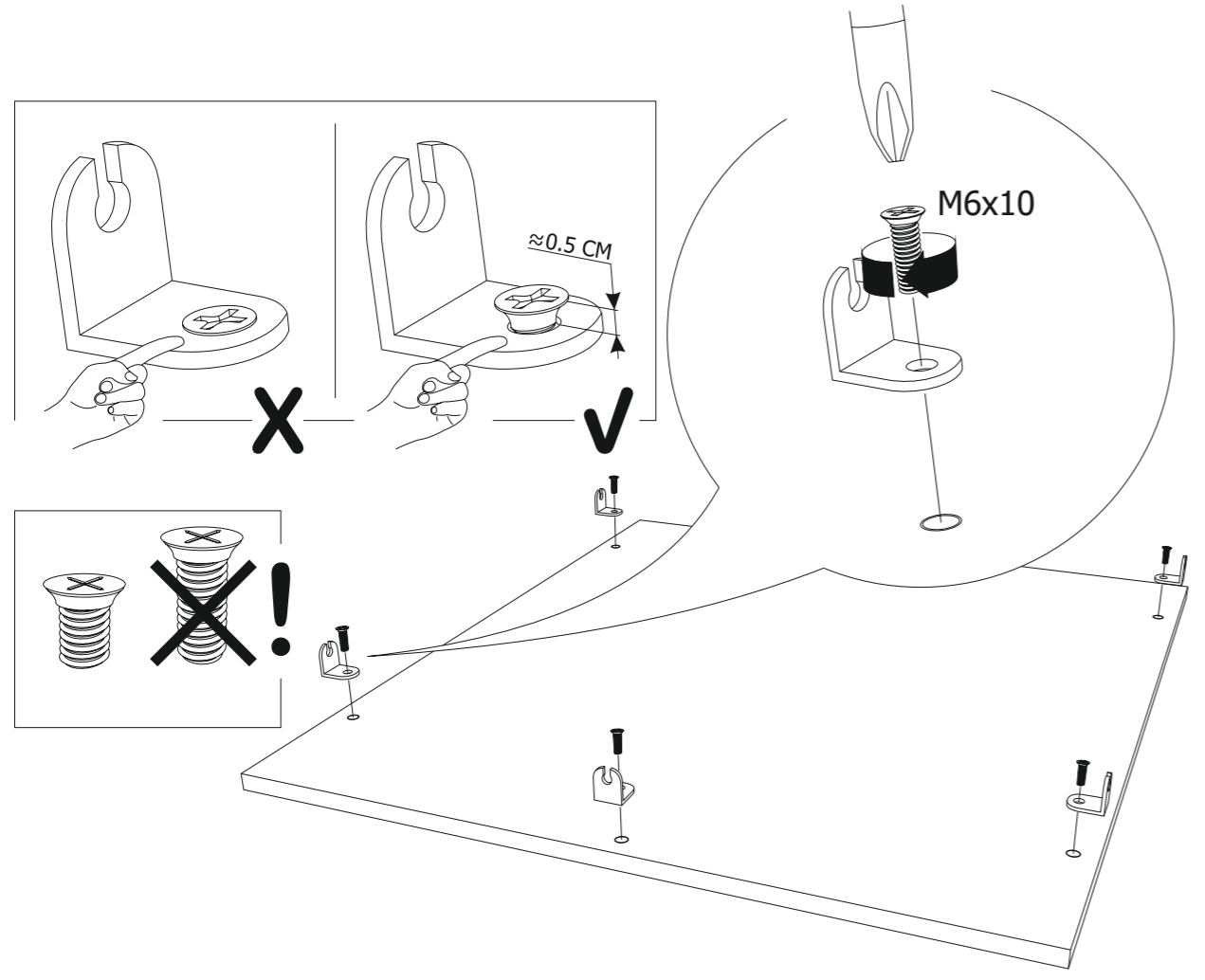
D18

10

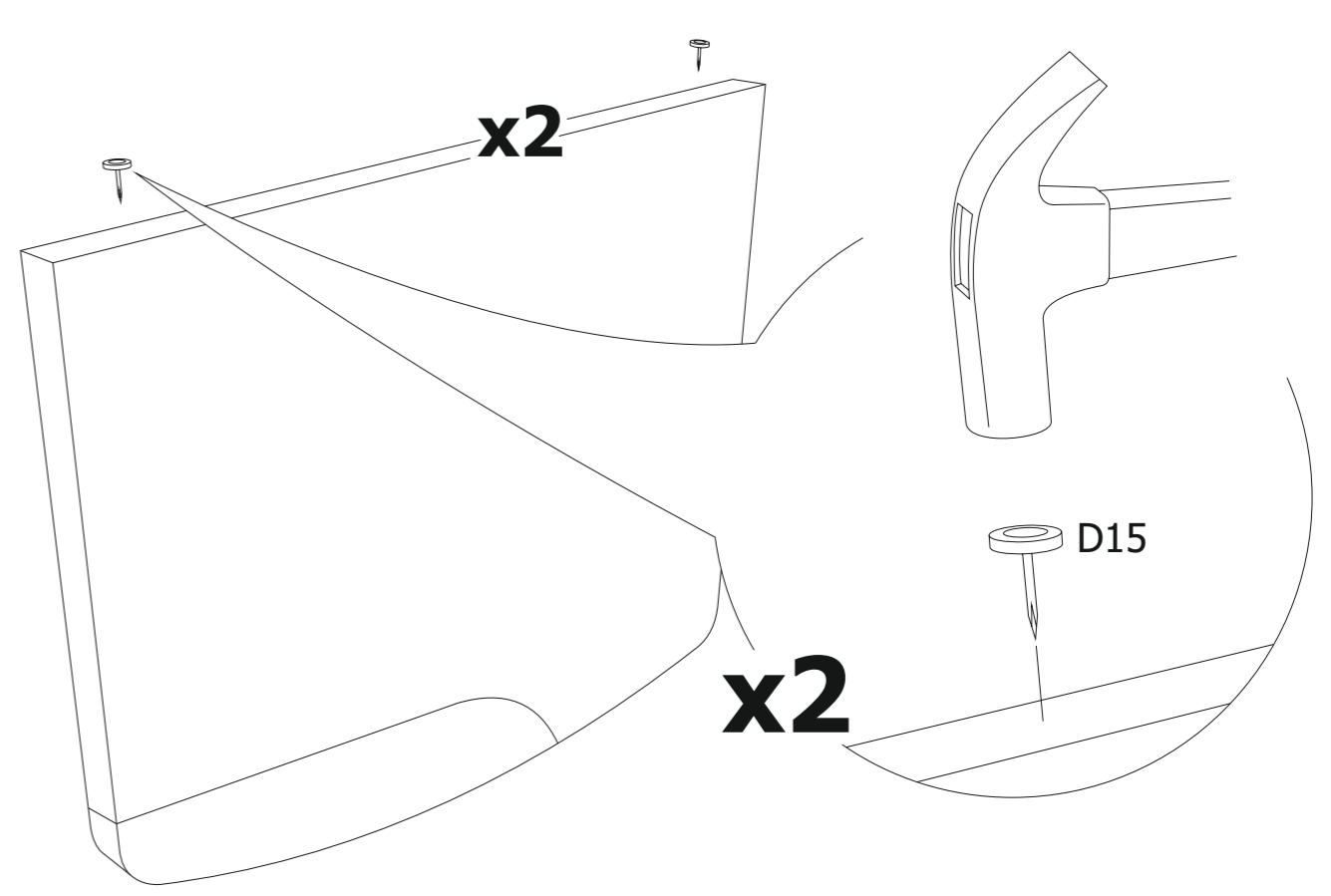
x5

≈0.5 CM

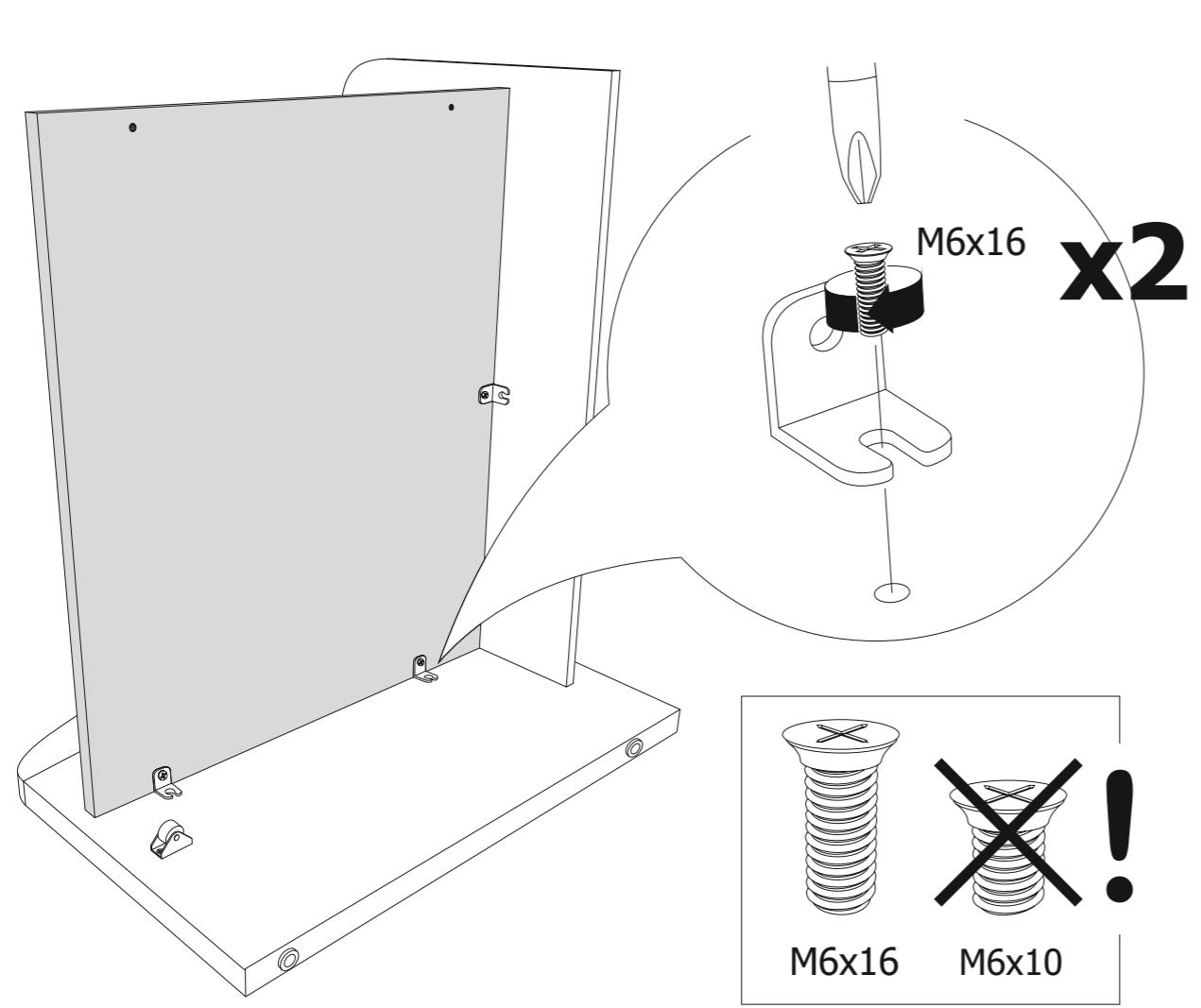
7



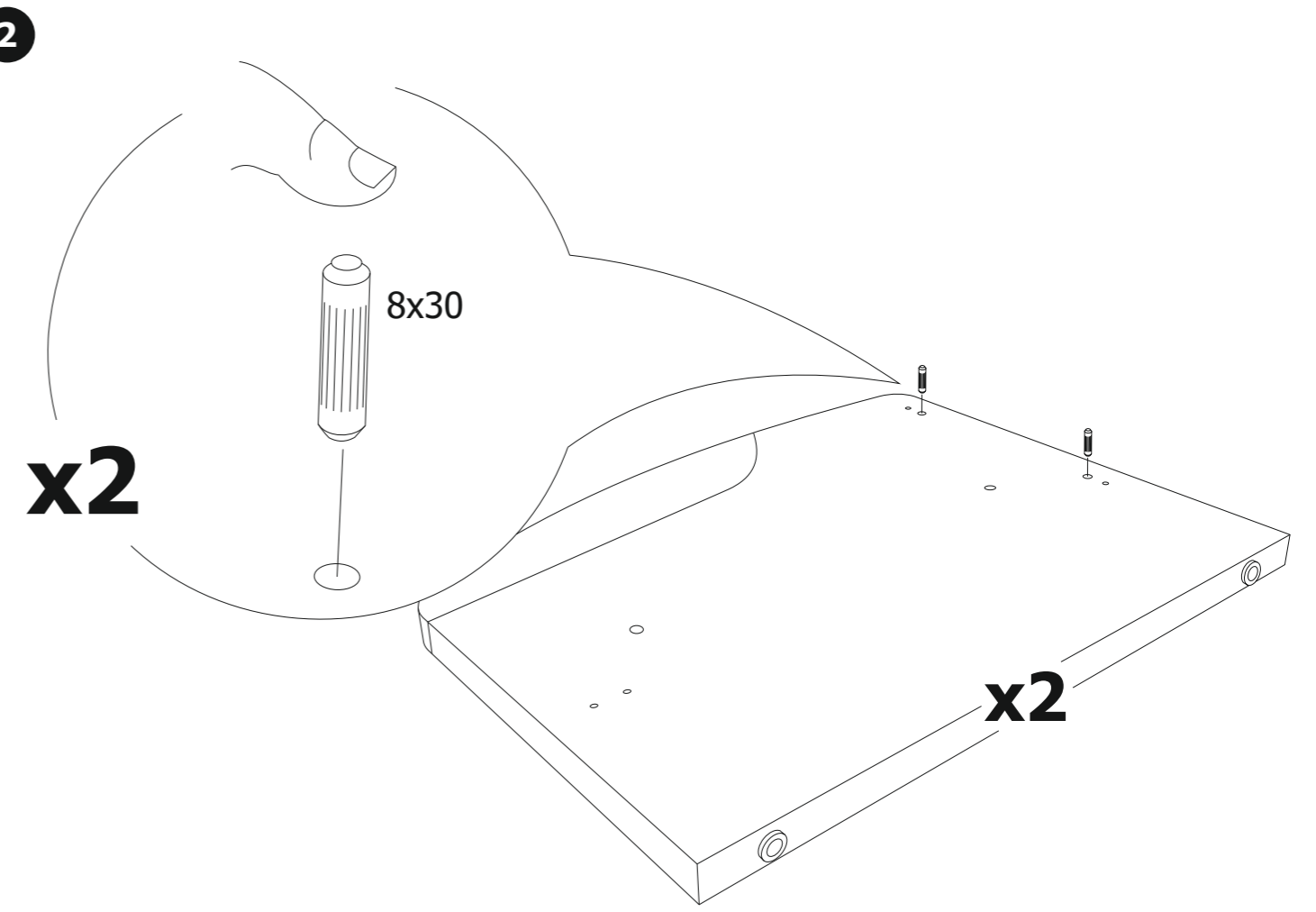
1



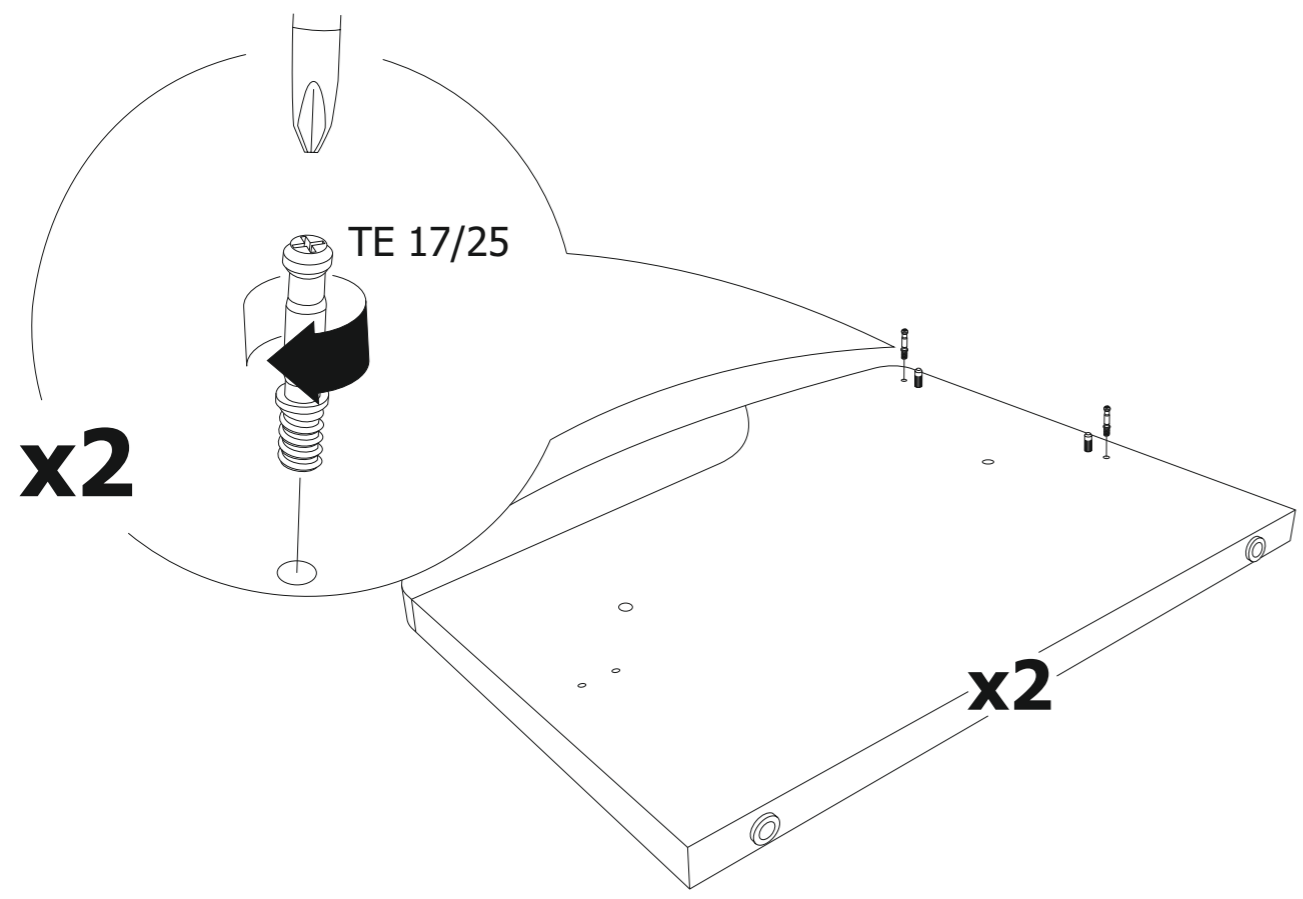
8



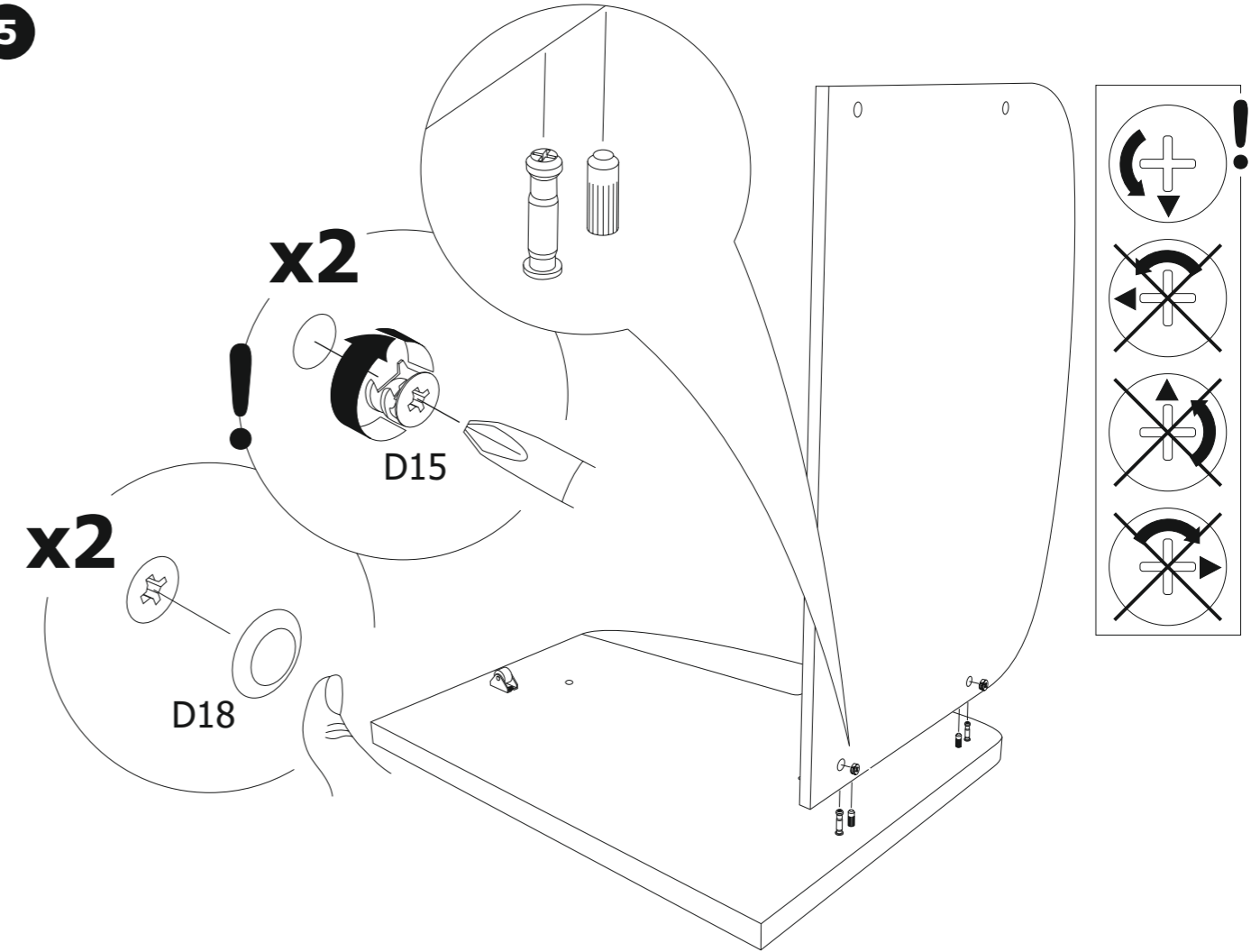
2



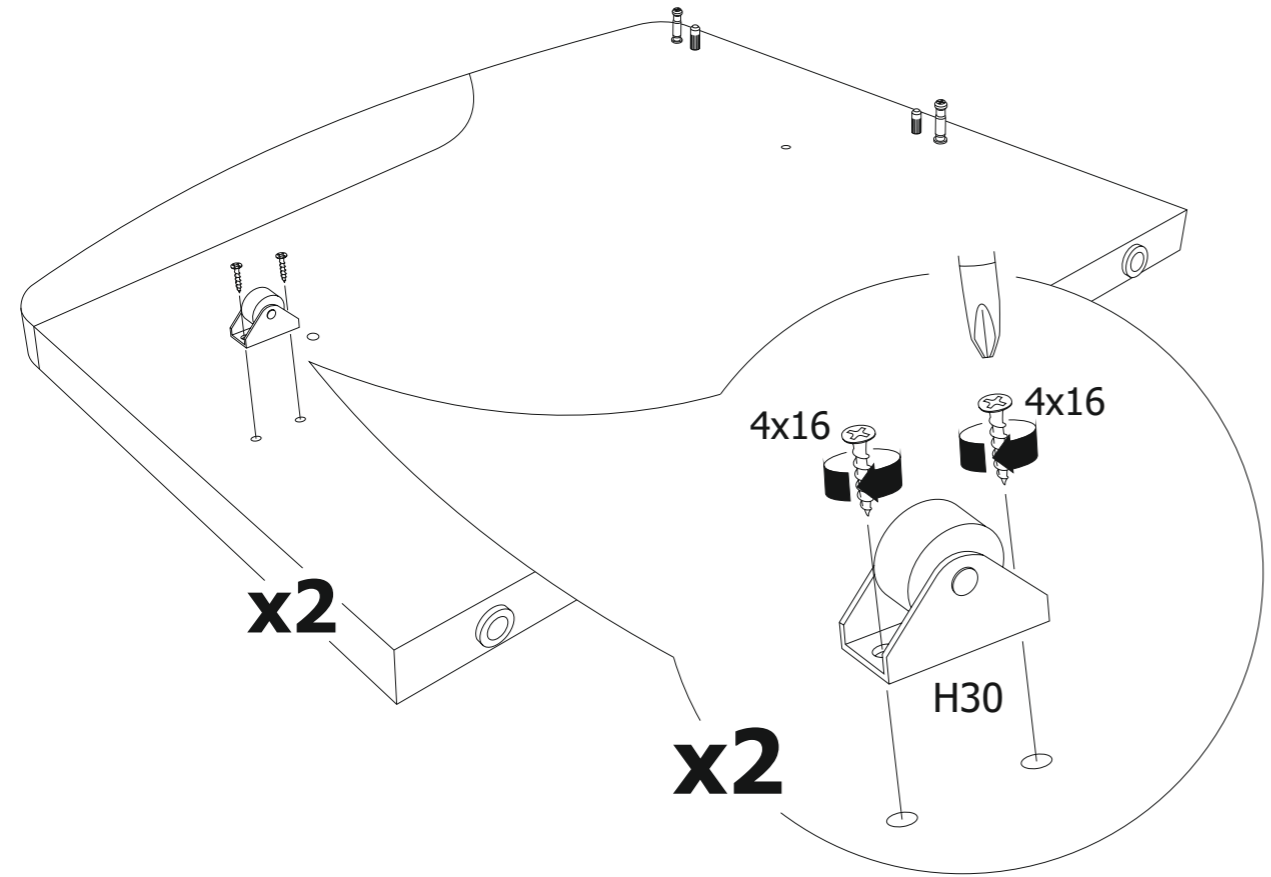
3



5



4



6

